

**LIETUVOS RESPUBLIKOS APLINKOS MINISTERIJA
VĮ STATYBOS PRODUKCIJOS SERTIFIKAVIMO CENTRAS**

TECHNINIS LIUDIJIMAS

TL-01-028:2006

**ORO GARSĄ IZOLIUOJANČIOS VIDAUS ATITVAROS IŠ
KERAMZITBETONIO BLOKELIŲ „FIBO 5” IR AKMENS VATOS
PLOKŠČIŲ PAROC UNS 37z**

Air sound insulating expanded clay blocks „FIBO 5” masonry separating wall with
stone wool slabs PAROC UNS 37z
Technical approval

Звукоизоляционные перегородки из кладки керамзитобетонных блоков „FIBO 5”
и плит каменной ваты PAROC UNS 37z
Техническое свидетельство



TL-01-028:2006

PATVIRTINO VĮ Statybos produkcijos sertifikavimo centro direktorius
2006 m. rugpjūčio 23 d. įsakymu Nr. 30-T.

GALIOJA IKI 2011 m. rugpjūčio 23 d


IŠDUOTAS: UAB „MAXIT“
Ukmergės g. 283, LT-06313 Vilnius, Lietuvos Respublika
UAB „PAROC“,
Savanorių pr. 124, LT-03153 Vilnius, Lietuvos Respublika

© VĮ Statybos produkcijos sertifikavimo centras, 2006

Visą techninį liudijimą arba tam tikrą jo dalis galima perspausdinti, dauginti, platinti tik leidus
VĮ „Statybos produkcijos sertifikavimo centras“

TURINYS

1	Taikymo sritis.....	1
2	Nuorodos.....	2
3	Sąvokos.....	3
4	Akustinės charakteristikos ir techniniai reikalavimai	4

	TL-01-028:2006	1 (11)
---	-----------------------	--------

ICS 91.040.00; 91.120.20; 91.100.60; 91.060.10

Reikšminiai žodžiai: pastatai, garso izoliacija pastatuose, garsą izoliuojančios medžiagos, vidaus pertvaros.

Teisė naudotis šiuo techniniu liudijimu negali būti perduota įmonėms ar jų atstovams, kurie neįvardinti antraštinio lapo antrame puslapyje.

Techninis liudijimas gali būti dauginamas, įskaitant ir elektroninį platinimą, tik kaip nedaloma dalis. Dalies techninio liudijimo platinimas galimas tik su VĮ „Statybos produkcijos sertifikavimo centras“ raštišku leidimu. Šiuo atveju atskirai platinama techninio liudijimo dalis (dalys) turi būti žymima, kaip šis techninis liudijimas (TL-01-028:2006). Kituose leidiniuose, įskaitant ir internetinius puslapius, panaudotas tekstas ir / ar grafinė informacija negali prieštarauti techninio liudijimo nuostatomis ir negali būti pateikta taip, kad būtų neteisingai interpretuojama.

Teisę perrašyti, koreguoti techninį liudijimą, visą ar atskiras jo dalis, gali tik VĮ „Statybos produkcijos sertifikavimo centras“.

1 TAIKYMO SRITIS

1.1 Šis techninis liudijimas nustato pagrindines oro garsą izoliuojančių vidaus atitvarų iš keramzitbetonio blokelių “Fibo 5” mūro su akmens vatos plokštėmis PAROC UNS 37z ir gipsatinkio plokštėmis sąvokas, pagrindines akustines charakteristikas, konstrukcinius montavimo sprendimus, naudojimo sritį. Taikomas oro garsą izoliuojančioms vidaus atitvaroms, kuriose panaudoti keramzitbetonio blokeliai “FIBO 5” ir akmens vatos plokštės PAROC UNS 37z. Keramzitbetonio blokelių tiekėjas UAB “Maxit”, Ukmergės g. 283, LT-06313 Vilnius, gamintojas “MAXIT Estonia AS” gamykla Fibo Exclay, Haademeste, 86001 Parnumaa, Estija. Akmens vatos plokštės PAROC UNS 37z tiekiamos UAB „Paroc”, Savanorių pr. 124, LT-03153 Vilnius, gaminamos UAB „Paroc”, Savanorių pr. 124, LT-03153 Vilnius, „Paroc Oy Ab”, Mineraalitie, P.O.BOX 42, FI-90631 Oulu, Suomija, „Paroc AB”, SE-53394 Hällekis, Švedija ir „Paroc AB”, Norra Industrigatan, SE-28122 Hässleholm, Švedija.

1.2 Techninis liudijimas nustato aukščiau nurodytų konstrukcijų ore sklindančio garso izoliavimo rodiklio vertes.

1.3 Šis techninis liudijimas yra dokumentas patvirtinantis, kad vadovaujantis reikalavimais išdėstytais šiame techniniame liudijime garsą izoliuojančios konstrukcijos tinka ir gali būti įrengiamos naujai statomuose bei rekonstruojamuose pastatuose, priklausomai nuo jiems keliamų akustinių reikalavimų, kad užtikrinti apsaugą nuo triukšmo, kaip tai nustatyta STR 2.01.01(5):1999.

1.4 Šis techninis liudijimas neapibrėžia garsą izoliuojančių konstrukcijų mechaninio atsparumo ir patvarumo, ilgaamžiškumo, saugos naudojimo metu ir gaisro atveju, poveikio higienai, sveikatai ir aplinkai bei energijos taupymo ir šilumos išsaugojimo.

1.5 Garsą izoliuojančios konstrukcijos turi būti įrengiamos vadovaujantis keramzitbetonio blokelių, akmens vatos ir gipsatinkio plokščių gamintojų ir / ar tiekėjų rekomendacijomis, statybos taisyklėmis, techniniais bei darbo projektais ir turi tenkinti reikalavimus įvardintus šiame techniniame liudijime. Atsakomybę už garsą izoliuojančių konstrukcijų atitiktį šio techninio liudijimo reikalavimams prisiima konstrukcijų projektuotojas ir montuotojas.

1.6 Vadovaujantis reikalavimais, išdėstytais šiame techniniame liudijime, garsą izoliuojančios konstrukcijos įrengiamos eksploatacijos vietoje.

2 NUORODOS

Šiame techniniame liudijime kitų leidinių nuostatos pateiktos datuotomis ir nedatuotomis nuorodomis. Šios normatyvinės nuorodos rašomos atitinkamose teksto vietose, o leidinių sąrašas pateikiamas šiame skyriuje.

Jei pateikiama datuota nuoroda, tai naujausi pakeitimai ir pataisos, susiję su šiuo techniniu liudijimu, galioja tik tada, kai jie įtraukiami į šį techninį liudijimą kaip priedai arba papildymai. Kai nuorodos be datų, galioja naujausias standarto ar normatyvinio dokumento leidimas.

Šiame techniniame liudijime pateiktos nuorodos į žemiau išvardintus normatyvinius dokumentus:

- STR 1.01.04 „Statybos produktai. Atitikties įvertinimas ir “CE” ženklavimas“;
- STR 1.03.02 „Statybos produktų atitikties deklaravimas“;
- STR 2.01.01 (5) „Esminiai statinio reikalavimai. Apsauga nuo triukšmo“;
- STR 2.01.07 „Pastatų vidaus ir išorės aplinkos apsauga nuo triukšmo“;
- STR 2.05.04 „Poveikiai ir apkrovos“;
- LST L 1346:2005 „Statybinis skiedinys. Klasifikacija ir techniniai reikalavimai“;
- LST EN 520:2005 „Gipsatinkio plokštės. Apibrėžtys, reikalavimai ir bandymo metodai“ ir pataisa 1 (2005-06-30);
- LST EN 771-3+A1:2005 „Mūro gaminių techniniai reikalavimai. 3 dalis. Betoniniai mūro gaminiai (su tankiaisiais ir lengvaisiais užpildais)“;
- LST EN 772-1 „Mūro gaminių bandymo metodai. 1 dalis. Stiprio gniuždant nustatymas“;
- LST EN 772-13 „Mūro gaminių bandymo metodai. 13 dalis. Mūro gaminių (išskyrus gamtinio akmens) neto ir tariamojo (bruto) sausojo tankio nustatymas“;
- LST EN 772-16:2000/A2:2006 „Mūro gaminių bandymo metodai. 16 dalis. Matmenų nustatymas“;
- LST EN 823 „Statybinės šilumos izoliacinės medžiagos. Storio nustatymas“;
- LST EN 998-1:2004 „Techniniai mūro skiedinio reikalavimai. 1 dalis. Išorės ir vidaus tinko skiedinys“;
- LST EN 998-1:2003/AC:2006 „Techniniai mūro skiedinio reikalavimai. 1 dalis. Išorės ir vidaus tinko skiedinys“;
- LST EN 998-2:2004 „Techniniai mūro skiedinio reikalavimai. 2 dalis. Mūro skiedinys“;
- LST EN 1015-10 „Mūro skiedinio bandymo metodai. 10 dalis. Sukietėjusio sauso skiedinio tūrinio tankio nustatymas“;
- LST EN 1015-11 „Mūro skiedinio bandymo metodai. 11 dalis. Sukietėjusio skiedinio stiprio lenkiant ir gniuždant nustatymas“;
- LST EN 1602+AC:1998 „Statybinės termoizoliacinės medžiagos. Tankio nustatymas“;
- LST EN 1602+AC:1998 Pataisa 1 „Statybinės termoizoliacinės medžiagos. Tankio nustatymas“
- LST EN 12354-1 „Statybinė akustika. Statinių akustinių charakteristikų įvertinimas pagal jų elementų charakteristikas. 1 dalis. Ore sklindančio garso izoliavimas tarp patalpų“;
- LST EN 13162 „Statybiniai termoizoliaciniai gaminiai. Gamykliniai mineralinės vatos (MW) gaminiai. Techniniai reikalavimai“;
- LST EN 13963:2005 „Medžiagos gipsatinkio plokštėms sujungti. Apibrėžtys, reikalavimai ir bandymo metodai“;
- LST EN 14195:2005 „Metaliniai karkasų komponentai sistemoms iš gipsatinkio plokščių. Apibrėžtys, reikalavimai ir bandymo metodai“;

- LST EN 29053 „Akustika. Akustinės medžiagos. Orinės varžos nustatymas (ISO 9053:1991)“;
- LST EN ISO 140-4 „Akustika. Statinio atitvarų ir jo dalių garso izoliavimo matavimas. 4 dalis. Natūriniai ore sklindančio garso izoliavimo tarp patalpų matavimai (ISO 140-4:1998)“;
- LST EN ISO 717-1 „Akustika. Statinių atitvarų ir statinio dalių garso izoliavimo įvertinimas. 1 dalis. Oro garso izoliavimas (ISO 717-1:1996)“;

3 SAŲOKOS

3.1 Šiame techniniame liudijime naudojamos sąvokos

- 3.1.1 **ore sklindančio garso izoliavimo rodiklis** – apsaugos nuo triukšmo vienparametris įvertis, kuris parodo statinio atitvaros sugebėjimą silpninti ore sklindantį garsą;
- 3.1.2 **orinis laidis** – oro kiekis (m^3) praeinantis per medžiagos ploto vienetą (m^2) per 1 sekundę, kai slėgio skirtumas kas metrą pakinta po 1 Pa;
- 3.1.3 **techninė specifikacija (TS)** – dokumentas (dokumento dalis), kuriame pateiktus techninius reikalavimus turi atitikti apibūdinamas produktas, procesas ar paslauga. Statybos produktų techninės specifikacijos yra standartai ir techniniai liudijimai;
- 3.1.4 **gulekšnis** – metalinis laikantysis profilis, tvirtinamas horizontaliai prie grindų arba lubų;
- 3.1.5 **statramstis** – metalinis vertikalusis profilis, pritvirtintas prie sienos arba gulekšnio. Prie statramsčio tvirtinamos gipsatinkio plokštės;
- 3.1.6 **karkasas** – plieninių elementų konstrukcija iš gulekšnių ir statramsčių, skirta gipsatinkio plokščių tvirtinimui;
- 3.1.7 **tvirtinimo elementai** – detalės (varžtai, mūrvinės, tvirtinimo detalės, kabės, kronšteinai-apkabos) karkasams ir gipsatinkio plokštėms montuoti;
- 3.1.8 **sienų apkala** – lygi suformuota konstrukcija, susidedanti iš metalinio karkaso ir gipsatinkio plokščių apkalos;
- 3.1.9 Kitos šiame techniniame liudijime naudojamos sąvokos ir jų apibrėžimai atitinka 2 skyriuje išvardintuose normatyviniuose dokumentuose pateiktas sąvokas ir apibrėžimus.

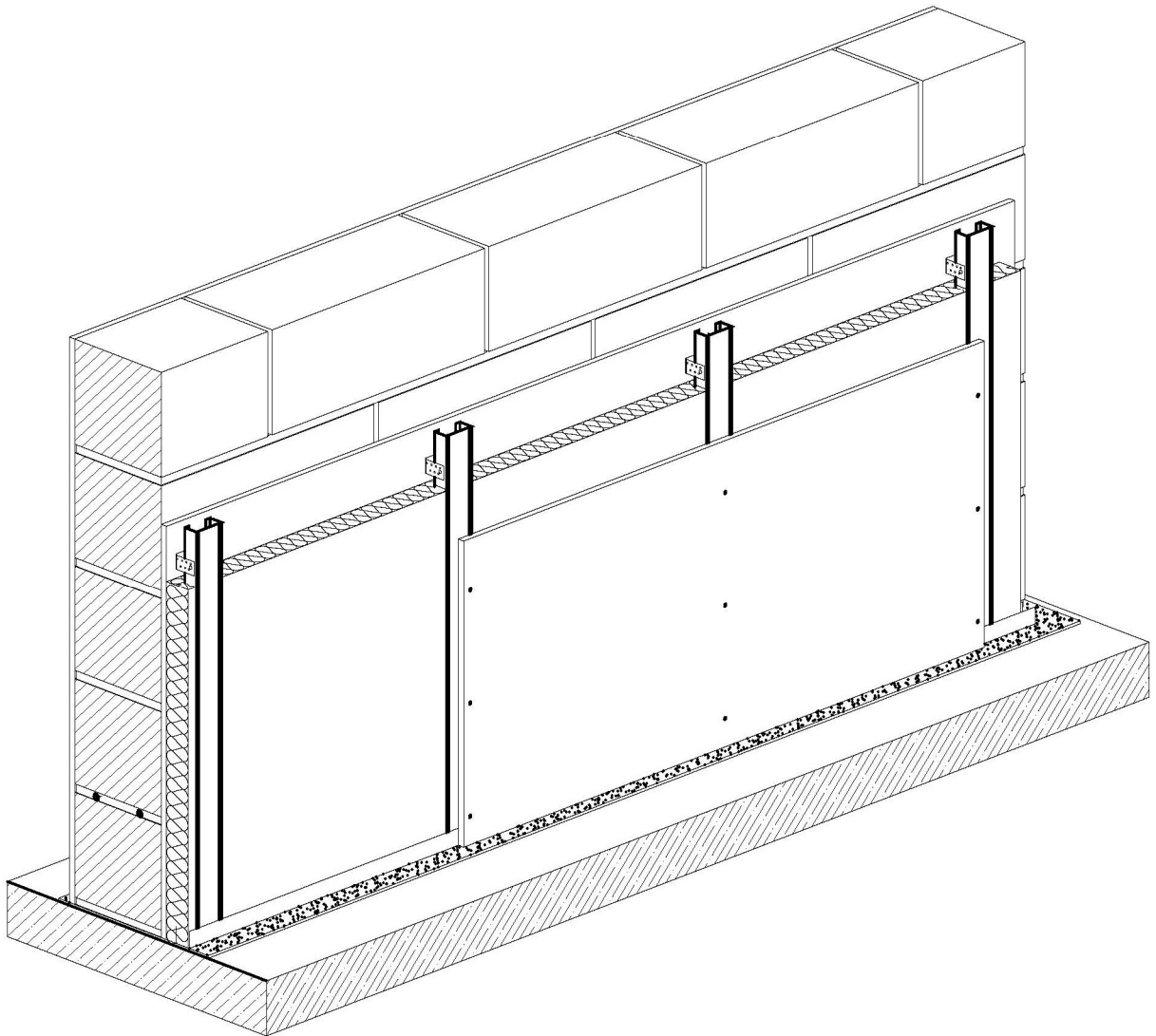
3.2 Šiame techniniame liudijime naudojami simboliai

- $D_{nT,w}$ [dB] – standartizuotojo lygių skirtumo rodiklis;
- R'_w [dB] – svertinis (tariamasis) garso izoliavimo rodiklis, garso sumažėjimo koeficientas;
- C [dB] – 1 spektro pataisos sandas pagal LST EN ISO 717-1;
- C_{tr} [dB] – 2 spektro pataisos sandas pagal LST EN ISO 717-1;
- **TL** – techninis liudijimas;
- **D** – keramzitbetonio blokelių matmenų nuokrypų kategorija;
- **M** – mūro skiedinio stiprio gniuždant klasė;
- **LW** – projektinis lengvasis tinko skiedinys;
- **CS** – tinko skiedinio kategorija, pagal stiprį gniuždant po 28 parų;
- **I** - orinis laidis;
- **T** – mineralinės vatos plokščių storio leidžiamų nuokrypų ribinis lygis arba klasė.

4 AKUSTINĖS CHARAKTERISTIKOS IR TECHNINIAI REIKALAVIMAI

4.1 Garsą izoliuojančių konstrukcijų aprašymas

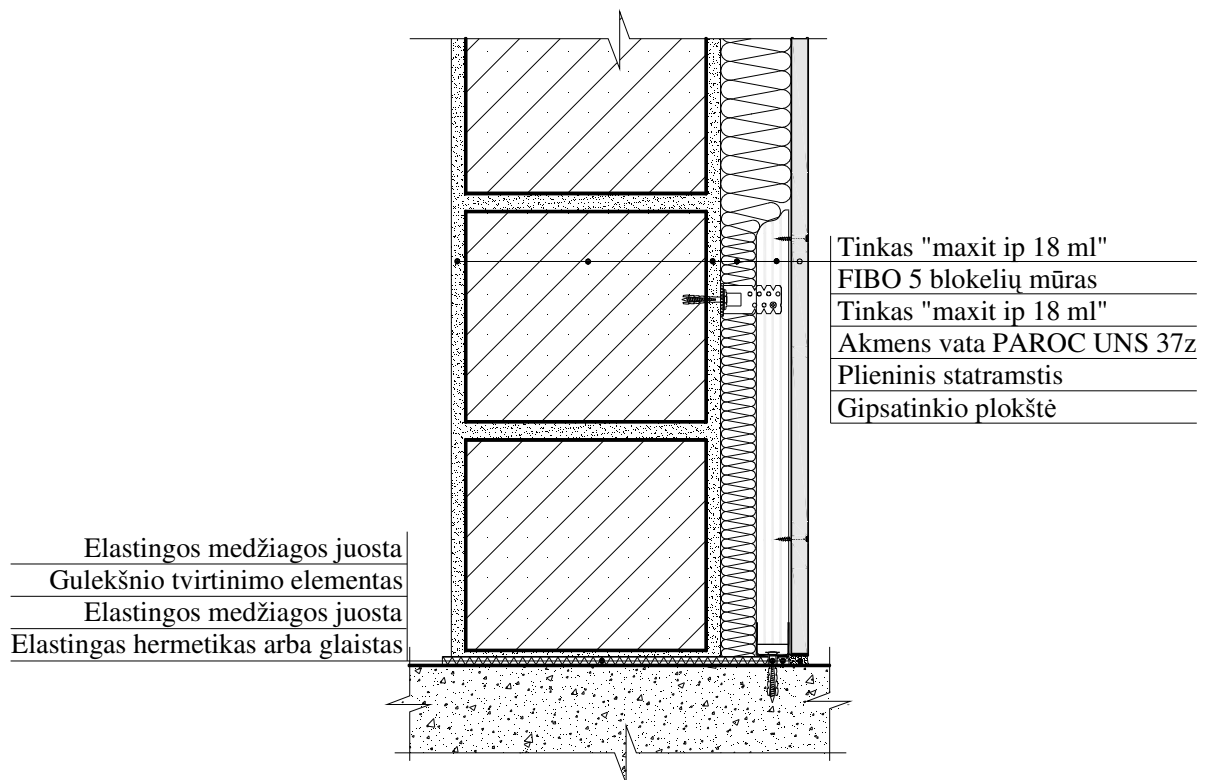
4.1.1 Techniniame liudijime charakterizuojamos oro garsą izoliuojančios vidinės atitvaros pateiktos 1 lentelėje ir 1 bei 2 paveiksluose.



1 pav. Principinis oro garsą izoliuojančios vidinės atitvaros brėžinys

1 lentelė. Oro garsą izoliuojančios vidaus atitvarų konstrukcijos

Konstrukcijos komponentai	Oro garsą izoliuojančios vidaus atitvaros
Tinkas (apdaila)	vidaus tinko skiedinys „maxit ip 18 ml“, storis ≥ 12 mm
Mūrinė siena	keramzitbetonio blokeliai “FIBO 5”, storis ≥ 200 mm; mūro skiedinys, siūlių storis ≥ 10 mm
Tinkas	vidaus tinko skiedinys „maxit ip 18 ml“, storis ≥ 12 mm
Mineralinės vatos sluoksnis	akmens vatos plokštės PAROC UNS 37z, storis ≥ 50 mm
Gipsatinkio plokštės	gipsatinkio plokštės, storis 12,5 mm, sumontuotos ant metalinio karkaso



2 pav. Oro garsą izoliuojančios vidinės atitvaros principinis brėžinys

4.1.2 Laikanti perdangos konstrukcija, ant kurios (tarp kurių) mūrijama vidinė pertvara, gali būti surenkamoji gelžbetoninė kiaurymėtoji arba gelžbetoninė monolitinė plokštė.

4.1.3 Garsą izoliuojanti vidinė atitvara turi būti sumūryta ant laikančios perdangos konstrukcijos, su arba be išlyginamojo sluoksnio ar plaukiojančių grindų išlyginamojo sluoksnio, kol neįrengta galutinė grindų danga, nesumontuotos viršutinės perdangos lubų konstrukcijos ir kt.

4.1.4 Su garsą izoliuojančia vidine atitvara besiribojančios kitos vertikalios atitvaros turi būti masyvios konstrukcijos (žr. skyriaus 4.4 punktus). Kai besiribojančios kitos vertikalios atitvaros yra

lengvos konstrukcijos, norint užtikrinti šiame TL charakterizuojamos atitvaros oro garso izoliacinių rodiklių vertes 3 lentelėje pateiktose ribose, būtina paruošti specialius vidinės atitvaros jungčių su besiribojančiomis lengvomis konstrukcijomis mazgus. Šis TL tokių sprendimų nepateikia.

4.2 Reikalavimai konstrukcijų komponentams

4.2.1 Medžiagų panaudotų pertvarų konstrukcijose atitiktis vertinama pagal atitikties deklaracijose (STR 1.01.04 ir STR 1.03.02) ir/arba atitikties sertifikatuose pateiktas rodiklių vertes.

4.2.2 Atitikties deklaracijose ir/arba atitikties sertifikatuose turi būti pateiktos visos charakteristikos, kurios įvardintos šiame techniniame liudijime ir gali įtakoti vidinės atitvaros konstrukcijos akustines bei kitas eksploatacines charakteristikas.

4.2.3 Vidinės atitvaros konstrukcijai panaudoti mūro gaminiai FIBO 5 blokeliai parinkti neatsižvelgiant į konstrukcijos mechaninį patvarumą ir pastovumą, ilgaamžiškumą. Montuojant vidinę laikančią konstrukciją, gali būti panaudoti didesnio pločio FIBO 5 keramzitbetonio blokeliai, užtikrinant charakteristikų, pateiktų 2 lentelėje atitiktį.

2 lentelė. Oro garsą izoliuojančios vidaus atitvarų konstrukcijos panaudotų medžiagų, komplektuojančių detalių charakteristikos.

Medžiaga, komplektuojanti detalė	TS kuriai deklaruojama atitiktis	Declaruojamos charakteristikos		
		pavadinimas	vertė, mato vnt.	nustatytos bandymais pagal
Keramzitbetonio blokeliai FIBO 5	LST EN 771-3	sausasis tankis	885 kg/m ³	LST EN 772-13
		stipris gniuždant	I kategorijos, 5 MPa	LST EN 772-1
		matmenų nuokrypų kategorija	D1	LST EN 772-16
Bendrosios paskirties mūro skiedinys	LST L 1346	sausasis tankis	> 1300 kg/ m ³	LST EN 1015-10
		stipris gniuždant	M5, ≥ 5 N/mm ²	LST EN 1015-11
	LST EN 998-2	sausasis tankis	> 1300 kg/ m ³	LST EN 1015-10
		stipris gniuždant	M5, ≥ 5 N/mm ²	LST EN 1015-11
Tinko skiedinys „maxit ip 18 ml”	LST EN 998-1	sausasis tankis	LW, 1200 ... 1300 kg/m ³	LST EN 1015-10
		stipris gniuždant	CS III, 3,5 ... 7,5 N/mm ²	LST EN 1015-11
Akmens vatos plokštės PAROC UNS 37z	LST EN 13162	storio leidžiamų nuokrypų klasė	T2	LST EN 823
		orinis laidis, l	≤ 130 × 10 ⁻⁶ m ³ / (Pa×m×s)	LST EN 1602 LST EN 29053
Gipsatinkio plokštės	LST EN 520	storis	12,5 ± 0,6 mm	LST EN 520
		tankis	≥ 760 kg/m ³	LST EN 520
Metaliniai karkasų komponentai	LST EN 14195	Karkaso elementų plieno storis	≥ 0,5 mm	LST EN 14195
		Matmenų ir formos nuokrypos	pagal LSTEN 14195 reikalavimus	LST EN 14195

4.2.4 Vidinių konstrukcijų atitvaroje panaudotų medžiagų, komplektuojančių detalių charakteristikos nustatomos joms skirtose TS nurodytais bandymų metodais, kurie, kaip ir minimalios charakteristikų vertės, pateikti 2 lentelėje.

4.2.5 Be charakteristikų, kurios išvardintos 2 lentelėje, medžiagų ir komplektuojančių detalių gamintojai ir / ar tiekėjai privalo deklaruoti ir kitas, privalomas deklaruoti charakteristikas užtikrinančias kitų savybių atitiktį pagal numatomą panaudojimą (mechaninį patvarumą ir pastovumą, ilgaamžiškumą, šilumos izoliacines charakteristikas, atsparumo ugniai klasę ir kt.).

4.2.6 Atitvaros apkalai naudojamos įprastos gipsatinkio plokštės, kurių paviršius ir išilginės briaunos aptrauktos specialiu patvariu kartonu.

4.2.7 Medžiagų gipsatinkio plokštėms sujungti charakteristikos turi būti deklaruojamos pagal standarto LST EN 13963 arba, kol pasibaigs minėto standarto pereinamasis laikotarpis, pagal bet kurios Europos Sąjungos šalies nacionalinę TS.

4.2.8 Kad užtikrinti sienų apkalos metalinio karkaso ir elementų jo tvirtinimui reikiama ilgaamžiškumą, visi plieniniai elementai turi būti su atitinkama antikorozyne danga.

4.2.9 Tarpų, tarp gipsatinkio plokščių kraštų ir besiribojančių atitvarinių konstrukcijų paviršiaus, užtaisymui naudojamos sandarinančios medžiagos (hermetikai, glaistai), turi būti pakankamai elastingos, kad konstrukcijoms deformuojantis (vienoms judant kitų atžvilgiu), būtų užtikrintas tarpų sandarumas. Sandarinanti medžiaga turi išlikti sukibusi ir su gipsatinkio plokštės kraštu ir su besiribojančios konstrukcijos paviršiumi, bei nesutrūkinėti pati.

4.3 Technologiniai reikalavimai

4.3.1 Šiame skyriuje technologiniai reikalavimai pateikti įvertinant tik oro garso izoliacinių charakteristikų, pateiktų 4.4 skyriuje užtikrinimą. Užtikrinant kitų keliamų reikalavimų atitiktį, vidinių atitvarų montuotojai turi remtis papildoma, medžiagų, komplektuojančių detalių gamintojų ir / ar tiekėjų pateikta technine informacija.

4.3.2 Keramzitbartonio blokeliai ant perdangos laikančių konstrukcijų gali būti klojami tiesiai ant mūro skiedinio. Rekomenduojama papildomai pakloti elastingos medžiagos juosta, pvz. 3 ... 5 mm storio kamščio, specialios gumos plokštę. Elastingos medžiagos juostos plotis turi būti 5 cm didesnis nei sienos įskaitant tinką, storis, arba platesnis, kad ant tos pačios juostos būtų galima sumontuoti ir atitvaros apkalos karkasą.

4.3.3 Naudojamas bendrosios paskirties, gamyklinis arba statybvietyje pagamintas bendrosios paskirties (be specialių savybių) mūro skiedinys. Skiedinys pagal stiprio gniuždant klasę parenkamas atsižvelgiant į atitvarai keliamus mechaninio patvarumo ir pastovumo reikalavimus.

4.3.4 Mūrijant vidinę atitvarą visos horizontalios ir vertikalios siūlės turi būti pilnai užpildytos mūro skiediniu.

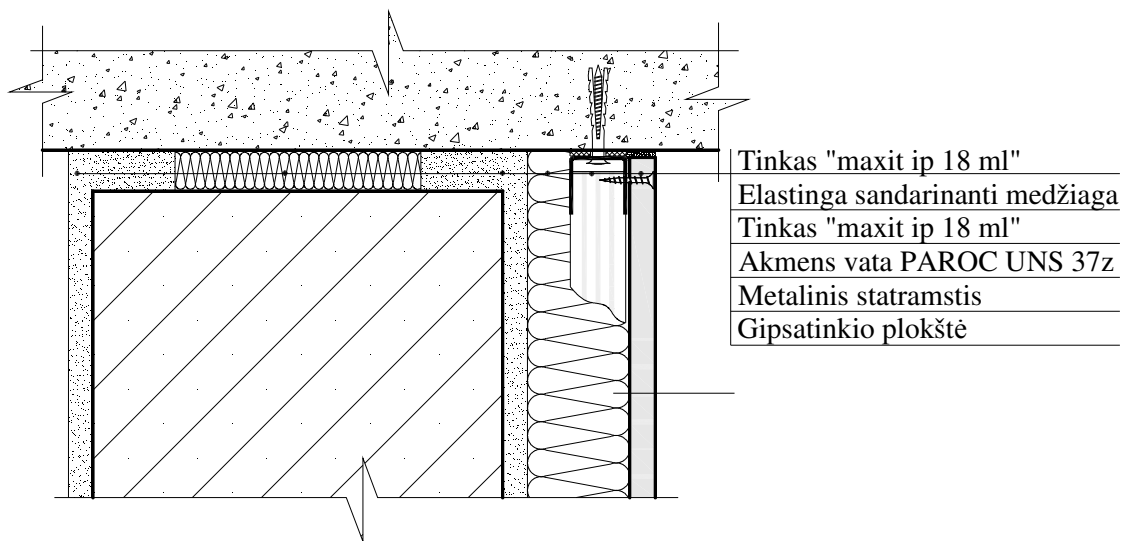
4.3.5 Keramzitbartonio blokeliai prie besiribojančių vertikalinių konstrukcijų jungiami mūro skiediniu. Vertikali siūlė tarp blokelių ir besiribojančios vertikalios konstrukcijos turi būti pilnai užpildyta.

4.3.6 Mažiausias horizontalios siūlės mūrinėje atitvaroje storis 10 mm. Didžiausias leistinas horizontalių siūlių storis priklauso nuo pasirinkto skiedinio, jo slankumo, bet negali viršyti 20 mm.

4.3.7 Priklausomai nuo mūro skiedinio slankumo, rišimosi ir kietėjimo charakteristikų, rekomenduojamas vertikalinių siūlių storis 10 ... 15 mm. Turi būti pasirinktas toks vertikalinių siūlių storis, kad technologiškai būtų nesudėtinga jas užpildyti ir skiedinys, iki rišimosi bei kietėjimo, nesuslūgtų tiek, kad galėtų atsirasti neužpildyta siūlės ertmė per visą sienos plotį.

4.3.8 Tarp blokelių mūro ir viršutinės perdangos paviršiaus paliekamas 20 ... 40 mm tarpas, kuris užpildomas izoliacine elastinga medžiaga ir tinko skiediniu.

4.3.9 Keramzitbartonio blokelių mūro jungtis su viršuje esančia perdangos plokšte pavaizduota 3 paveiksle.



3 pav. Oro garsą izoliuojančios vidinės atitvaros jungtis su viršutine perdangos konstrukcija

4.3.10 Kaip elastinga medžiaga tarpui vidurinėje mūro sienos dalyje užpildyti, gali būti panaudota mineralinė vata arba montavimo putos.

4.3.11 Mineralinė vata arba montavimo putomis turi būti užpildytas 100 ... 140 mm vidurinis mūro sienos tarpas.

4.3.12 Naudojant mineralinę vatą tarpas užpildomas kuo standžiau, kad mineralinė vata visu užpildomu plotu remtųsi ir į mūro blokelių ir į perdangos plokštės paviršių.

4.3.13 Naudojant montavimo putas būtina užtikrinti, kad po sukietėjimo putos užimtų tik 100 ... 140 mm vidurinį mūro sienos tarpą. Rekomenduojama naudoti kuo tankesnę porų struktūrą turinčias montavimo putas.

4.3.14 Likęs, elastingomis sandarinančiomis medžiagomis neužpildytas tarpas, užpildomas tinko skiediniu atliekant tinkavimo darbus.

4.3.15 Kai garsą izoliuojanti vidinė atitvara tarnaus kaip laikanti, ji įrengiama pagal UAB „MAXIT“ pateikiamas rekomendacijas, priklausomai nuo perdangos konstrukcijos tipo ir tenkančios apkrovos. Šiuo atveju mūrinė konstrukcija su perdangos plokšte visu kontakto plotu jungiama per montavimo skiedinį.

4.3.16 Abi sumūrytos sienos pusės tinkuojamos.

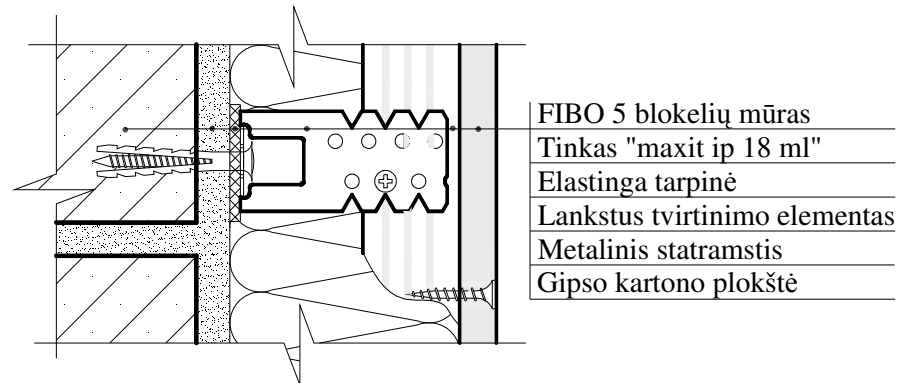
4.3.17 Tinkavimui naudojamas lengvasis, gamykloje sudozuotas ir sumaišytas CS III kategorijos projektinis skiedinys „maxit ip 18 ml“.

4.3.18 Atliekant tinkavimo darbus (pasirenkant didžiausią leistiną sluoksnio ar sluoksnių storį, sluoksnių skaičių, technologinės pertraukos prieš klojant sekantį sluoksnį trukmę ir kt.) turi būti vadovaujama tinko gamintojo ir / ar tiekėjo technologinėmis instrukcijomis.

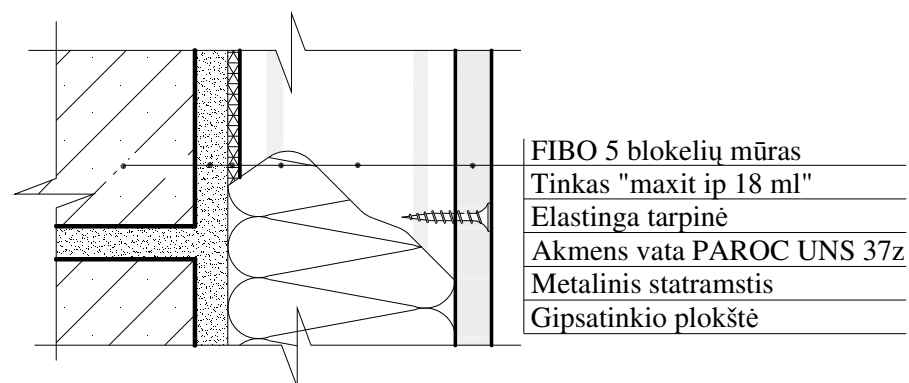
4.3.19 Matomi paviršiniai mūro sienos defektai - atviros ertmės mūro siūlėse, defektai keramzitbetonio blokelių plokštumose ar briaunose, gali būti užtaisomi tinkuojant.

4.3.20 Tinkui pilnai išdžiūvus montuojama sienos apkala.

4.3.21 Apkalos karkasas prie mūro konstrukcijos gali būti tvirtinamas tvirtinamosiomis apkalomis-kronšteiniais (žr. 4 paveikslą) arba jis gali būti montuojamas kaip savarankiškai stovinti konstrukcija (žr. 5 paveikslą).



4 pav. Apkalos karkaso tvirtinimas prie mūro sienos apkabomis



5 pav. Apkalos karkasas sumontuotas kaip savarankiškai stovinti konstrukcija

4.3.22 Apkalos karkasą prie mūro sienos tvirtinant apkabomis (4 pav.), akmens vata prie sienos klojama po apkabų pritvirtinimo (užmaunant vatą ant apkabų), prieš montuojant statramsčius. Akmens vata standžiai turi būti užpildytas visas sienos plotas. Montuojant statramsčius, akmens vata statramsčių montavimo vietoje suspaudžiama.

4.3.23 Montuojant savarankiškai stovinčią apkalos karkaso konstrukciją, vata prie sienos klojama sumontavus statramsčius. Akmens vata turi pilnai užpildyti visą plotą nuo grindų iki lubų ir nuo besiribojančių konstrukcijų krašto iki statramsčio sienelių (ar tarp statramsčio sienelių). Montavimo metu akmens vata užpildoma ir statramsčio profilio skerspjuvio vidinė erdmė.

4.3.24 Tarp visų apkalos karkaso metalinių elementų ir pagrindo prie kurio jie tvirtinami (liečiasi) turi būti paklota elastingų medžiagų sandarinanti juosta.

4.3.25 Didžiausias leistinas atstumas tarp horizontaliųjų profilių - gulekšnių tvirtinimo prie perdangų konstrukcijų taškų 80 cm. Tvirtinimui naudojamos mūrvinės.

4.3.26 Didžiausias leistinas atstumas tarp kraštinių vertikaliųjų profilių – statramsčių tvirtinimo prie besiribojančių vertikaliųjų konstrukcijų taškų 60 cm. Statramsčio turi būti pritvirtintas mažiausiai 3 vietose. Tvirtinimui turi būti panaudoti atitinkami, priklausomai nuo besiribojančios vertikaliųjų konstrukcijos, ir pakankamo ilgio tvirtinimo elementai – varžtai mūrvinės,

4.3.27 Vertikalieji profiliai – statramsčiai turi būti įstatomi į horizontalius profilius gulekšnius. Prireikus statramsčiai su gulekšniais jungiami kniedėmis. Varžtais jungti negalima.

4.3.28 Statramsčiai gulekšniuose turi stovėti laisvai, be įvaržos. Rekomenduojama viršuje tarp statramsčio ir gulekšnio dugno palikti 3-5 mm tarpą.

4.3.29 Visos montuojamų statramsčių profilių nugarėlės turi būti orientuotos ta pačia kryptimi. Statramsčiai montuojami kas 60 cm.

4.3.30 Montuojant karkasinę sienos apkalą su tiesioginio tvirtinimo kronšteiniais-apkabomis, karkasas tvirtinamas tiesiai prie sienos (žr. 4 pav.). Atstumai tarp tiesioginio tvirtinimo kronšteinu ant metalinio profilio negali viršyti 60 cm. Tvirtinimui naudojamos mūrvinės. Atstumas tarp statramsčių 60 cm.

4.3.31 Gipsatinkio plokštės prie karkaso tvirtinamos išilgai statramsčių - gipsatinkio plokščių kraštinės lygiagrečiai statramsčiams.

4.3.32 Rekomenduojama naudoti vientisas, per visą patalpos aukštį, gipsatinkio plokštes. Leidžiama naudoti ir mažesnių matmenų (ne per visą patalpos aukštį) gipsatinkio plokštes, tačiau būtina vengti tokių jungčių, kuomet vienoje eilėje yra keli mažesni elementai, nes tai gerokai susilpnina konstrukciją.

4.3.33 Kryžminės siūlės, kai vienoje horizontalėje jungiami keli trumpi gipsatinkio plokštės elementai, neleistinos. Tarp suduriamų plokščių paliekamas 2 ... 3 mm tarpas, kuris po sumontavimo užpildomas sandarinančiu elastingu hermetiku arba glaistu, kurį rekomenduoja gipsatinkio plokščių gamintojai ir / ar tiekėjai.

4.3.34 Visos horizontaliosios gipsatinkio plokščių siūlės turi būti sustiprintos įdėtiniais horizontaliais karkaso profilių elementais.

4.3.35 Gipsatinkio plokščių jungimo horizontalios siūlės negali sutapti su akmens vatos plokščių sandūromis.

4.3.36 Montuojama gipsatinkio plokštė neturi uždengti daugiau kaip pusę statramsčio briaunos (nugarėlės), kad užtektų vietos pritvirtinti kitai gipsatinkio plokštei. Mažiausiai gipsatinkio plokštė ant profilio turi būti užleista 10 mm.

4.3.37 Gipsatinkio plokštės prie metalinių apkalos karkaso elementų tvirtinimui naudojami 25 mm ilgio savisriegiai sraigčiai su įleistine galvute.

4.3.38 Atstumas tarp savisriegių sraigtų turi būti ne didesnis kaip 250 mm. Mažiausias atstumas tarp savisriegio sraigto ir kartonu dengto gipsatinkio plokštės krašto 10 mm, o tarp savisriegio ir nedengto kartonu gipsatinkio plokštės krašto (kai plokštė perpjauta) 15 mm.

4.3.39 Tvirtinant gipsatinkio plokštes ant metalinio karkaso, nuo besiribojančių konstrukcijų paviršių reikia palikti 4 ... 8 mm tarpą, kurį pabaigus montavimą, reikia užpildyti sandarinančiu elastingu hermetiku arba glaistu, kurį rekomenduoja gipsatinkio plokščių gamintojai ir / ar tiekėjai atsižvelgiant į garso izoliacinius reikalavimus.

4.3.40 Gipsatinkio plokščių siūlės turi būti užpildomos glaistu naudojant arba ne, armavimo juosta. Armavimui gali būti naudojama popierine arba stiklo audinio juosta. Medžiagos siūlių sandarinimui parenkamos pagal gipsatinkio plokščių gamintojų ir / ar tiekėjų rekomendacijas.

4.3.41 Plokščių kraštai ir tvirtinamieji elementai užglaistomi glaistu, kurį rekomenduoja gipsatinkio plokščių gamintojai ir / ar tiekėjai.

4.3.42 Glaistyti galima tik tuomet, kai gipsatinkio plokščių matmenys dėl drėgmės arba temperatūros poveikio nebesikeis.

4.3.43 Akmens vatos sluoksnyje gali būti išvedžiojamos elektros, ryšių komunikacijos. Visi klojami kabeliai tvirtinami prie mūro sienos tinko sluoksnio ar karkaso statramsčių. Komunikacijų klojimo vietose ir įrengiant elektros ar ryšių jungčių elementus gipsatinkio sienoje akmens vatos plokštė suspaudžiama.

4.3.44 Detalesnius technologinius sienų apkalos įrengimo reikalavimus, kad užtikrinti visus esminius reikalavimus, turi pateikti gipsatinkio plokščių gamintojas ir / ar tiekėjas.

4.3.45 Prireikus (keliami aukštesni reikalavimai apkalos sluoksnio mechaniniam patvarumui ir pastovumui, bus įrengiama sunki apdaila ir kt.), sienos apkalos įrengimui gali būti naudojami ir du ar daugiau gipsatinkio plokščių sluoksniai. Gipsatinkio plokščių vertikalios sandūros turi būti perslinktos per vieną statramstį. Prieš montuojant sekantį sluoksnį turi būti užglaistytos pirmojo sluoksnio plokščių siūlės, tarpai tarp plokščių briaunų ir besiribojančių konstrukcijų paviršių užsandarinti hermetikais ar glaistais.

4.3.46 Šiame TL pateiktos konstrukcijos vidinėje atitvaroje negali būti įrengiami ventiliacijos kanalai, šachtos vandentiekio ar nuotėkų vamzdynamics, apskaitos prietaisų skydinės ir kt. Minėti pakeitimai atitvaros konstrukcijoje galimi papildomomis priemonėmis (specialių oro garsą izoliuojančių medžiagų ir sprendimų panaudojimas) užtikrinant, kad vidinės oro garso izoliacinių rodiklių vertės būtų šiame TL pateiktų $D_{nT,W}$ ar R'_w verčių ribose.

4.4 Vidinių pertvarų akustinės charakteristikos

4.4.1 Šiame TL skyriuje pateiktos charakteristikos pagrįstos natūrinių matavimų statybų objektuose ir skaičiavimų rezultatais.

4.4.2 Aprašytų vidinių pertvarų konstrukcijų akustinės charakteristikos pastatuose pateiktos, kai:

- galimų apylankinio garso kelių konstrukcijų ar konstrukcijų visumos (kai apylankinis kelias kerta kelias konstrukcijas) garso izoliavimo rodiklis $R'_w \geq 55$ dB;
- šalutinių garso kelių įtaka yra nedidelė arba jos nėra.

4.4.3 Projektuojant ir statant būtina tinkamai įvertinti galimą apylankinį ir šalutinį garso sklidimą.

4.4.4 Ore sklindančio garso izoliavimo natūriniai matavimai atlikti pagal LST EN ISO 140-4 standartinius reikalavimus.

4.4.5 Oro garsą izoliuojančių vidinių pertvarų konstrukcijų akustinės charakteristikos pateiktos 3 lentelėje.

4.4.6 Patalpos, kuriose buvo atlikti matavimai, buvo be galutinės grindų, lubų ir sienų apdailos.

4.4.7 Matavimų metu gauti rezultatai klasifikuoti pagal LST EN ISO 717-1.

4.4.8 Skaičiavimai atlikti vadovaujantis standartu LST EN 12354-1, programomis “INSUL” ir “BASTIAN”.

3 lentelė. Garsą izoliuojančių konstrukcijų akustinės charakteristikos

Vidinė atitvara	Standartizuotojo lygio skirtumo rodiklio $D_{nT,W}$ verčių		Tariamojo garso izoliavimo rodiklio R'_w verčių	
	ribos ¹⁾ , dB	aritmetinis vidurkis, dB	ribos ¹⁾ , dB	aritmetinis vidurkis, dB
	56...61 ²⁾	58	55...61 ²⁾	58
¹⁾ verčių $D_{nT,W}$ ir R'_w sklaida (ribos) yra susiję su darbų atlikimo ir konstrukcijų išpildymo tikslumu, apylankinio garso sklidimo įtaka. Sklaida gali turėti ir platesnes ribas (kitus aritmetinius vidurkius), priklausomai nuo patalpas ribojančių konkrečių konstrukcijų.				
²⁾ akustinių charakteristikų rezultatai $D_{nT,W} = 60 \dots 61$ dB bei $R'_w = 60 \dots 61$ gauti, kai besiribojančių konstrukcijų garso izoliacinės charakteristikos ≥ 55 dB				
Standartizuotojo lygio skirtumo rodiklio $D_{nT,W}$ verčių			Tariamojo garso izoliavimo rodiklio R'_w verčių	
$C'_{100-5000} \approx -3 \dots -2$ dB; $C'_{tr, 100-5000} \approx -11 \dots -8$ dB			$C'_{100-5000} \approx -3 \dots -2$ dB; $C'_{tr, 100-5000} \approx -9 \dots -8$ dB	