



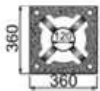
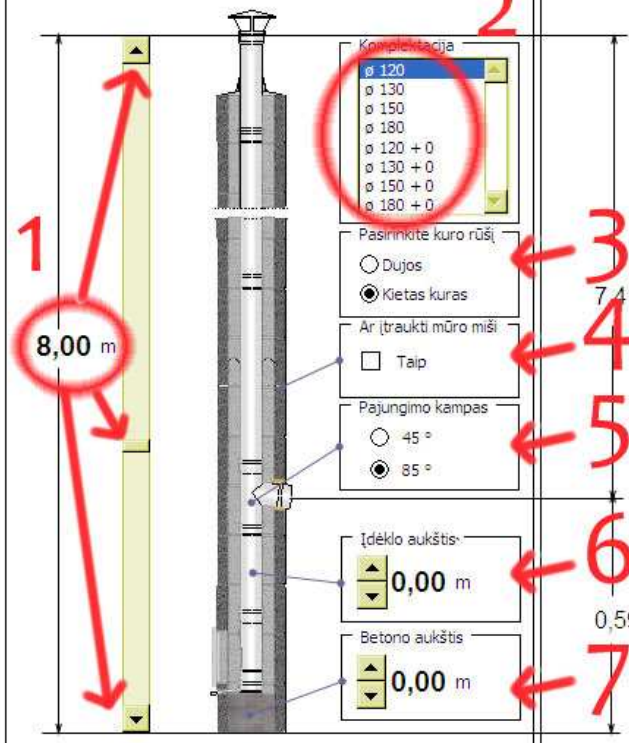
Metalinio Weber kamino skaičiuoklės aprašymas



Kamino su metaliniais įdėklais samata

Užsakymo numeris 09/11/30/09/34 ← 10



Kamino pjūvis	Aukščio ir kitų parametru nustatymai	Projektavimo reikšmės
<p>Ø 120</p>  <p>su metaliniu įdėklu</p>		<p>7,41 m ← 3 Kamino efektyvus aukštis, m ← 8</p> <p>0,59 m ← 6 Pajungimo aukštis nuo pagrindo, m ← 9</p>

Ecophon

fibo

Gyproc

ISOVER

vetonit

weber

Kamino aukščiui nustatyti reikia:

1. Aukštį galima nustatyti stumdant slankiklį arba spaudžiant mygtukus su rodyklytėmis „žemyn“ ar „aukštin“;
2. „Komplektacija“ - pasirenkame komplektaciją, nurodoma pagal vidinį metalinio įdėklo diametrą;
 - Ø 120 viengubas blokelis 360 x 360 mm, vidinis metalinio įdėklo diametras 120 mm
 - Ø 130 viengubas blokelis 360 x 360 mm, vidinis metalinio įdėklo diametras 130 mm
 - Ø 150 viengubas blokelis 360 x 360 mm, vidinis metalinio įdėklo diametras 150 mm
 - Ø 180 viengubas blokelis 360 x 360 mm, vidinis metalinio įdėklo diametras 180 mm
 - Ø 120 + 0 dvigubas blokelis 400 x 720 mm, vidinis metalinio įdėklo diametras 120 mm, antra kamino anga paliekama ventilacijai
 - Ø 130 + 0 dvigubas blokelis 400 x 720 mm, vidinis metalinio įdėklo diametras 130 mm, antra kamino anga paliekama ventilacijai
 - Ø 150 + 0 dvigubas blokelis 400 x 720 mm, vidinis metalinio įdėklo diametras 150 mm, antra kamino anga paliekama ventilacijai
 - Ø 180 + 0 dvigubas blokelis 400 x 720 mm, vidinis metalinio įdėklo diametras 180 mm, antra kamino anga paliekama ventilacijai
3. „Pasirinkite kuro rūšį“ - nurodykite kokia kuro rūšimi bus kūrenama, skirtumas yra toks, kad pasirinkus dujinį šildymą kamino negalima komplektuoti su kepurėle, nes žiemos metu gali užšalti. Dėl to iš bendros komplektacijos yra šalinama „Stogelis plokščias“ detalė;
4. „Ar įtraukti mūro mišinį“ - jei pasirenkate šia poziciją į komplektaciją yra įtraukiamas mūro mišinys, skirtas sumūryti modulinius blokelių. Mūro mišinys bus „Weber Viscum M75/7“.

Mūro siūlės aukštis yra apie 10 mm;

5. „Pajungimo kampas“ – pasirinkite kokio kampo bus pajungimo trišakis;
6. „Įdėklo aukštis“ - ši ir septinta pozicijos skirtos pajungimo trišakio aukščio nuo pagrindo nustatymui. Jeigu yra žinomas reikalingas trišakio aukštis, didinant šeštą poziciją tarp pravalos ir trišakio yra įterpiamas 0,5 metro vamzdis, poziciją galima didinti iki 6 vnt. arba trijų metrų;
7. „Betono aukštis“ - ši pozicija naudojama, kai reikia kelti visą metalinę kamino dalį nuo pagrindo, pilant betoną į modulinį blokėlį. Pozicija kinta kas dešimt centimetrų iki 1,5 metro. Pasirinkus šią poziciją į sąmatą bus įtrauktas betono mišinys **Weber.floor BASE 10**;
8. Ši pozicija paskaičiuoja efektyvųjį kamino aukštį. Reikšmė skirta projektavimui;
9. Ši pozicija paskaičiuoja trišakio (pajungimo) centro aukštį nuo pagrindo. Reikšmė skirta projektavimui;
10. Ši pozicija sugeneruoja unikalų užsakymo numerį (tos dienos datos ir laiko). Tokiu būdu bus galima atskirti sąmatas;

Pastabos / pasiūlymai: metalinės dalies išlindimas virš bloko rekomenduojamas ne daugiau kaip 20 cm. Skaičiuoklė pateikia skaičiavimus įvertinant šį skaičių. Blokelių metrinę dalį, esančią lauke žiūrint nuo viršaus, rekomenduojama apšiltinti ugniai atsparia vata. Vata dedama tarp blokelių ir metalinio įdėklo.